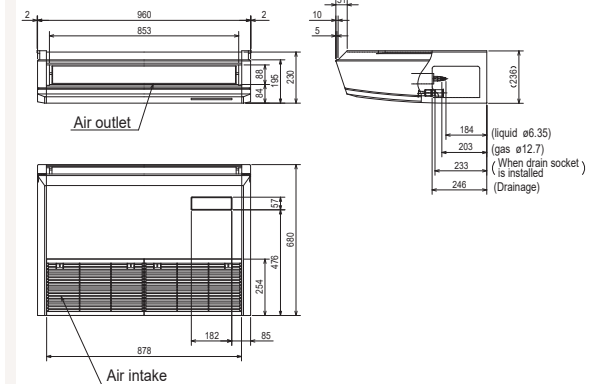
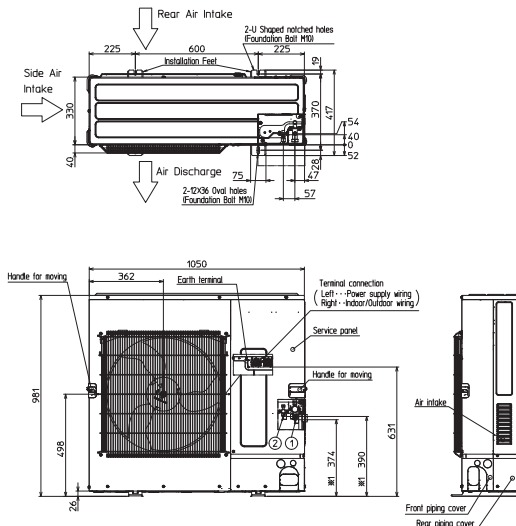


# Productfiche

## PUZ-M100VKA2 | MSDD-50TR2 | 2 x PCA-M50KA2



Buitenunit		PUZ-M100VKA2		
Binnenunit		2 x PCA-M50KA2		
Set	Koeling	Nominale capaciteit	kW 9,5 (4,0~10,6)	
		Opgenomen vermogen	kW 2,94	
		SEER of $\eta_{s,c}$   Seizoensenergieklasse	5,5   A	
		Jaarlijks energieverbruik	kWh 604	
Set	Verwarming	Nominale capaciteit	kW 11,2 (2,8~12,5)	
		Opgenomen vermogen	kW 3,28	
		SCOP of $\eta_{s,h}$   Seizoensenergieklasse	3,9   A	
		Jaarlijks energieverbruik	kWh 2.817	
Specificaties	Koeling	Capaciteit bij -10°C	kW 6,8 (1,7~7,6)	
		Afmetingen (B x D x H)	mm 1050 x 330 x 981	
		Gewicht	kg 76,0	
		Geluidsvermogen	dB(A) 70	
	Verwarming	Geluidsdruk	dB(A) 51	
		Luchtvolume	m <sup>3</sup> /u 4.740	
		Toepassingsgebied	°C -15~46	
		Geluidsdruk	dB(A) 54	
Buitenunit	Koeltechnische gegevens	Luchtvolume	m <sup>3</sup> /u 4.740	
		Toepassingsgebied	°C -15~+21	
		Diameter vloeistof- & gasleiding	" 3/8 - 5/8	
		Maximale leidinglengte	m 55	
		Maximaal hoogteverschil	m 30	
		Koelmiddel	R32	
		Hoeveelheid koelmiddel	kg 3,1	
		CO <sub>2</sub> -equivalent	ton 2,093	
		Koelmiddelvoorzijning voor	m 20	
		Navulhoeveelheid koelmiddel	g/m 40	
Elektrische gegevens	Elektrische gegevens	Maximale koelmiddelvulling	kg 4,5	
		CO <sub>2</sub> -equivalent bij max. koelmiddelvulling	ton 3,038	
		Voedingsspanning	V;f;Hz 230;1;50	
		Voedingskabel	mm <sup>2</sup> 3G 6	
Binnenunit	Specificaties	Afzekerings	A 32	
		Afmetingen (B x D x H)	mm 960 x 680 x 230	
		Gewicht	kg 26,0	
		Koeling	Geluidsvermogen	dB(A) 60
			Geluidsdruk	dB(A) 32-34-37-40
			Luchtvolume	m <sup>3</sup> /u 600-660-780-900
			Geluidsdruk	dB(A) 32-34-37-40
		Verwarming	Luchtvolume	m <sup>3</sup> /u 600-660-780-900
			Beschikbare statische druk	Pa 0
		Specificaties rooster	Specificaties rooster	Afmetingen (B x D x H)
Gewicht	kg -			
Voedingsspanning	V;f;Hz Via de buitenunit			
Elektrische gegevens	Elektrische gegevens	Voedingskabel	mm <sup>2</sup> -	
		Afzekerings	A -	
		Communicatiekabel	mm <sup>2</sup> 4G 2,5	



# Fiche produit

## PUZ-M100VKA2 | MSDD-50TR2 | 2 x PCA-M50KA2



Unité extérieure		PUZ-M100VKA2	
Unité intérieure		2 x PCA-M50KA2	
Set	Froid	Capacité nominale	kW 9,5 (4,0~10,6)
		Puissance absorbée	kW 2,94
		SEER ou $\eta_{s,c}$   Classe énergétique saisonnier	5,5   A
		Consommation annuelle d'énergie	kWh 604
		Capacité nominale	kW 11,2 (2,8~12,5)
Set	Chauffage	Puissance absorbée	kW 3,28
		SCOP ou $\eta_{s,h}$   Classe énergétique saisonnier	3,9   A
		Consommation annuelle d'énergie	kWh 2.817
		Puissance à -10°C	kW 6,8 (1,7~7,6)
		Dimensions (L x P x H)	mm 1050 x 330 x 981
Spécifications	Froid	Poids	kg 76,0
		Puissance acoustique	dB(A) 70
		Pression acoustique	dB(A) 51
		Débit d'air	m <sup>3</sup> /h 4.740
		Plage de fonctionnement	°C -15~46
	Chauffage	Pression acoustique	dB(A) 54
		Débit d'air	m <sup>3</sup> /h 4.740
		Plage de fonctionnement	°C -15~+21
		Diamètre conduite liquide & gaz	" 3/8 - 5/8
		Longueur maximale	m 55
Données frigorifiques	Unité extérieure	Dénivellation maximale	m 30
		Type de fluide frigorigène	R32
		Précharge de fluide frigorigène	kg 3,1
		Équivalent CO <sub>2</sub>	tonnes 2,093
		Précharge de fluide frigorigène pour	m 20
		Volume de mise à niveau du fluide frigorigène	g/m 40
		Charge de fluide frigorigène maximale	kg 4,5
		Équivalent CO <sub>2</sub> en charge maximale	tonnes 3,038
		Alimentation électrique	V;ph;Hz 230;1;50
		Câble d'alimentation	mm <sup>2</sup> 3G 6
Données électriques	Unité extérieure	Taille de fusible recommandée	A 32
		Dimensions (L x P x H)	mm 960 x 680 x 230
		Poids	kg 26,0
Spécifications	Froid	Puissance acoustique	dB(A) 60
		Pression acoustique	dB(A) 32-34-37-40
		Débit d'air	m <sup>3</sup> /h 600-660-780-900
		Pression acoustique	dB(A) 32-34-37-40
	Chauffage	Débit d'air	m <sup>3</sup> /h 600-660-780-900
		Pression statique disponible	Pa 0
		Dimensions (L x P x H)	mm -
		Poids	kg -
Spécifications grille	Unité intérieure	Alimentation électrique	V;ph;Hz Via l'unité extérieure
		Câble d'alimentation	mm <sup>2</sup> -
Données électriques	Unité intérieure	Taille de fusible recommandée	A -
		Câble de communication	mm <sup>2</sup> 4G 2,5

